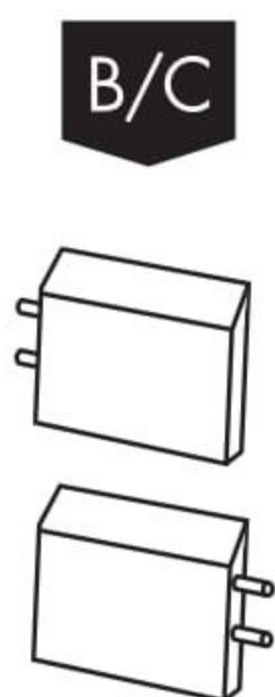
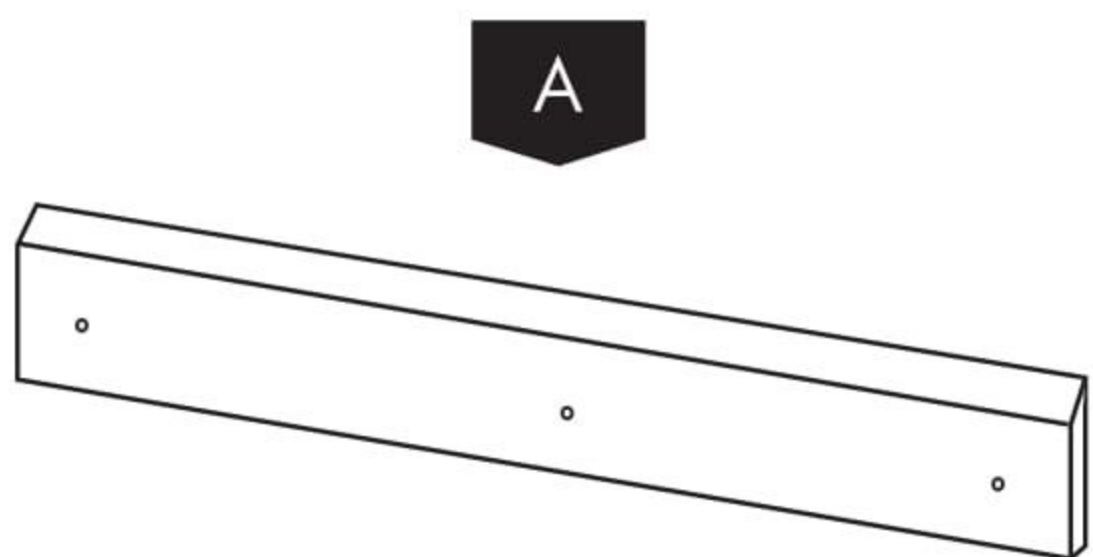
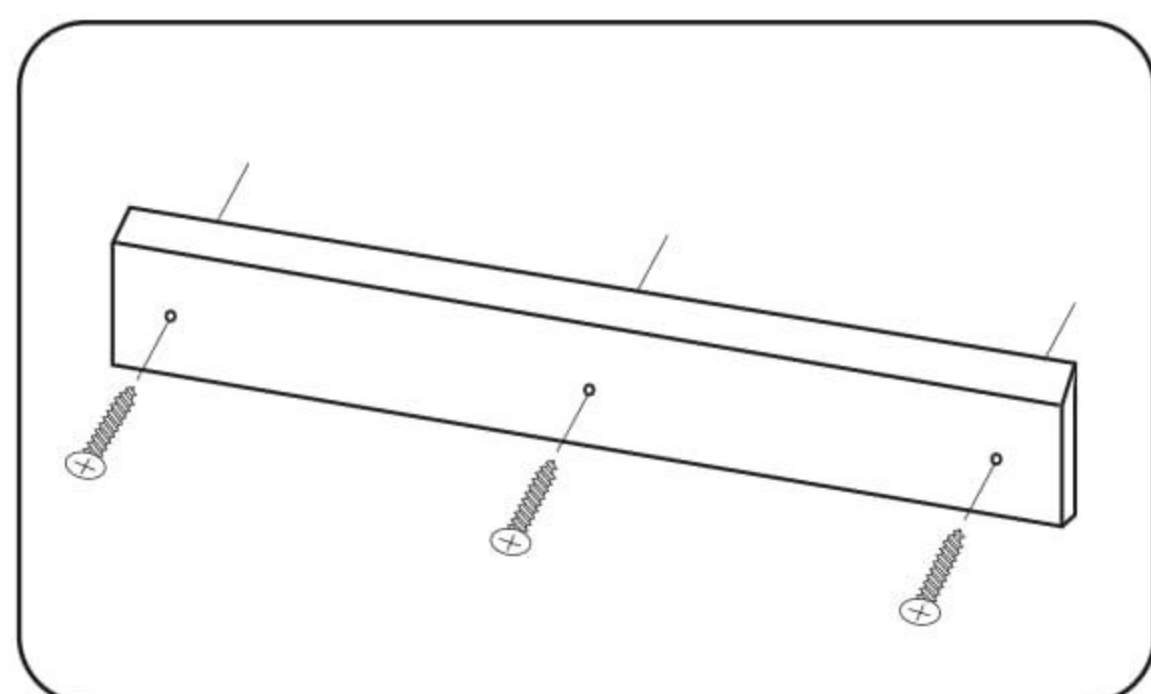


Sådan monteres reolen på en massiv væg

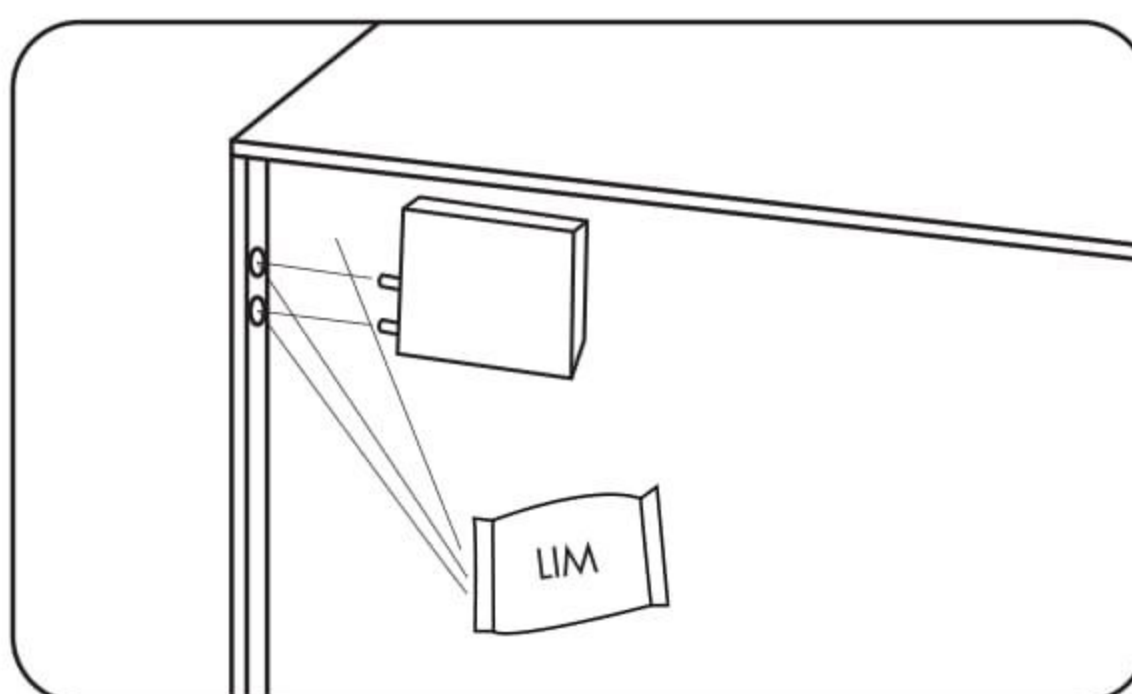
Pakken indeholder følgende dele:



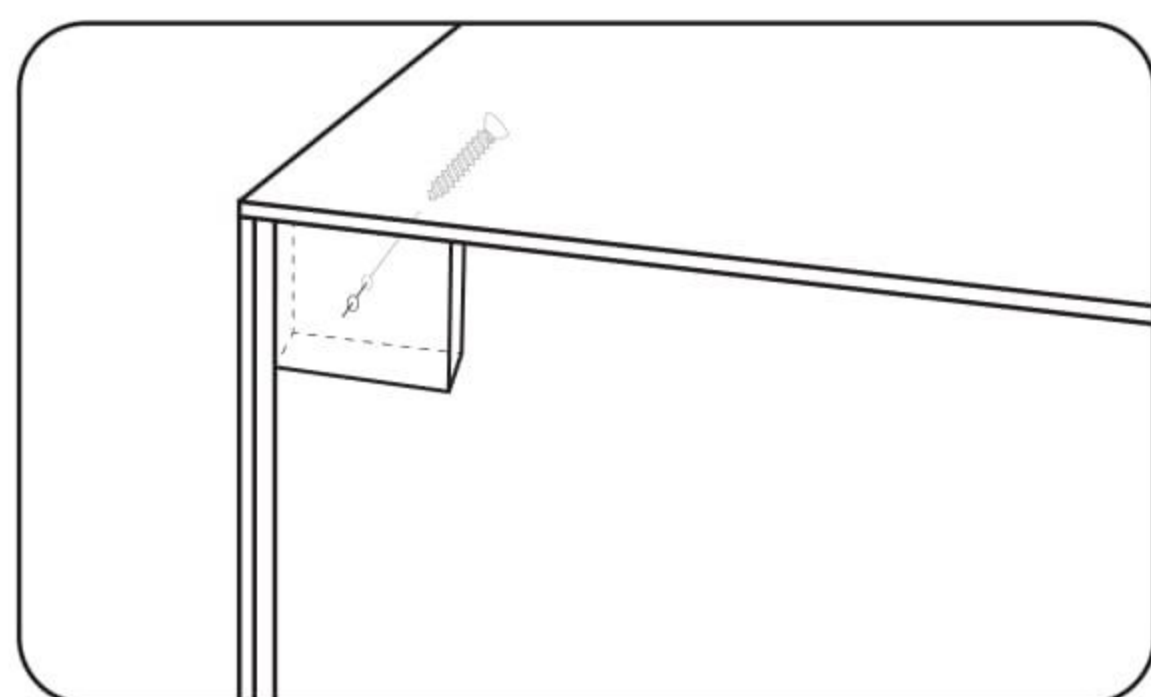
1 Ophænget (A) monteres direkte på væggen med den skrå side opad, således at hældningen falder ind mod væggen. Vi anbefaler brug af et vaterpas for at opnå det bedste resultat.



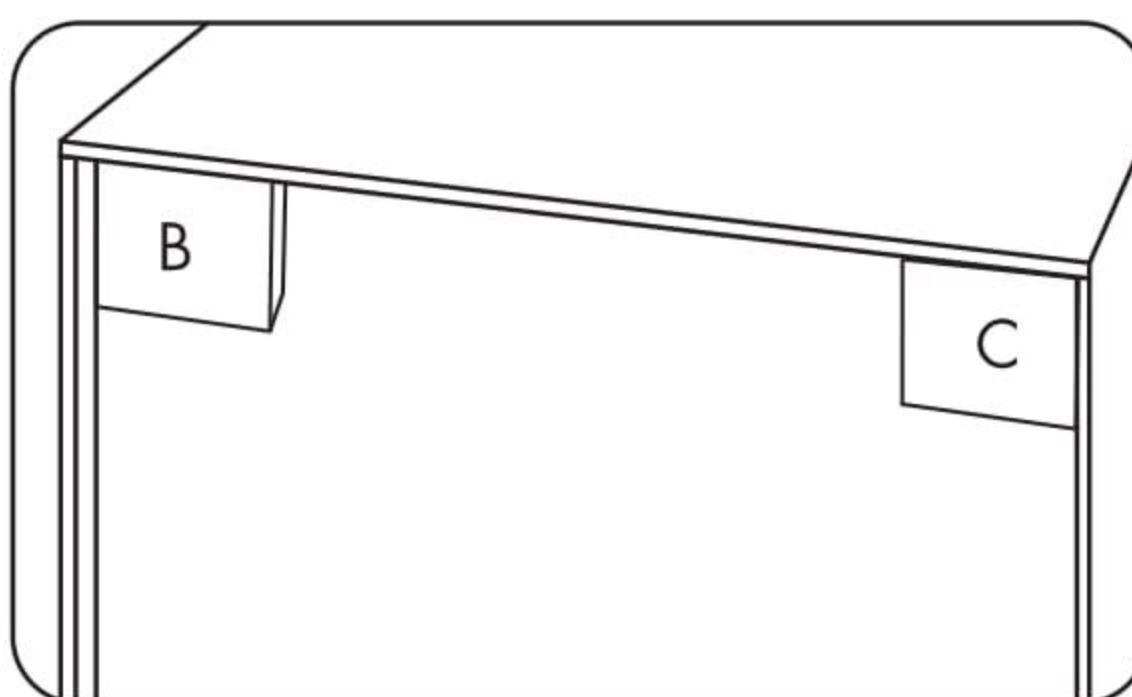
2 Ophængningsklodserne (B-C) monteres på reolen ved hjælp af lim (E). Tilfør lim på de flader som kommer i berøring med reolen samt i og omkring dyvelhullerne.



3 Brug nu de vedlagte skruer (D) til at fastholde ophængningsklodserne imens limen tørrer. Skruerne skrues ind fra indersiden af reolen.



4 Når klodserne er korrekt monteret og limen er tør, kan reolen let løftes op på vægophænget (A) og monteringen er færdiggjort.



Bemærk: Skruer og rawplugs følger ikke med i pakken, da disse vil variere fra væg type til væg type og derfor må købes separat.