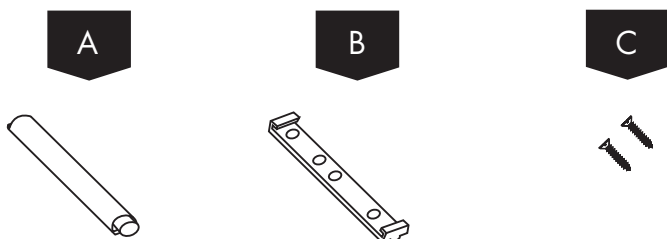
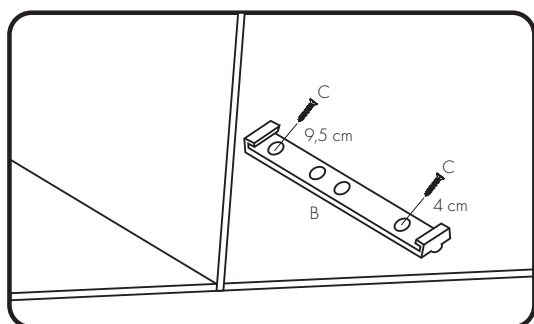


Sådan monteres Click-systemet på reolen

Følgende dele medfølger:



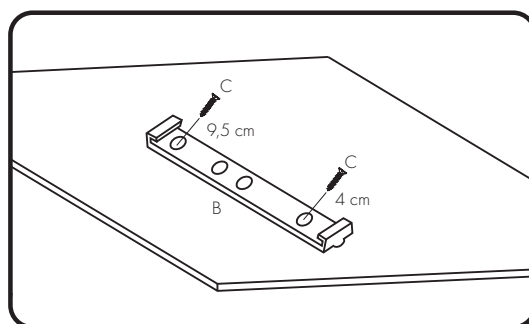
Afhængig af lågens placering og størrelse, monteres Click-systemet et af to steder:



1A

Montering af 1/4-låger i de øverste rum samt 1/2-låger

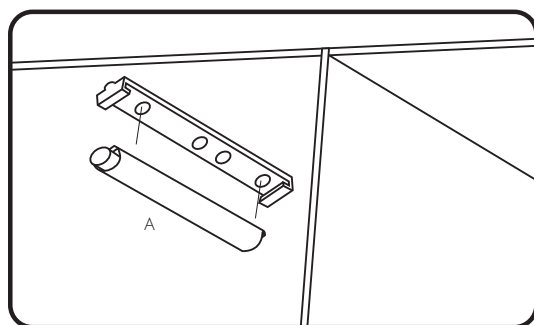
Start med at vende reolen på hovedet, således at Click-systemet (A) monteres i toppen af reolen. Mål hhv. 4 cm og 9,5 cm ind fra den inderste kant af reolens forside og lav et hul med en spids genstand. Monter ophænget (B) med to skruer (C).



1B

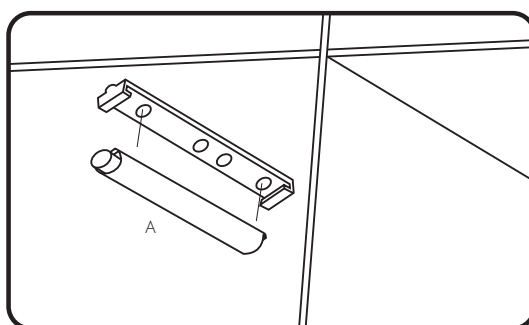
Montering af 1/4-låger i de nederste rum

Click-systemet monteres på undersiden af reolens midterste løse hyld. Obs: Vent med at sætte de løse hylder i reolen indtil Click-systemet er monteret på dem. Mål hhv. 4 cm og 9,5 cm ind fra den inderste kant af hyldens forside og lav et hul med en spids genstand. Monter ophænget (B) med to skruer (C).



2A

Vend reolen korrekt således at Click-systemet nu er i toppen af reolen. Click-systemet (A) klikkes ind i ophænget (B). Obs: Du kan efterfølgende regulere afstanden ved at skrue på spidsen af Click-systemet.



2B

Monter nu den løse hyld i midten af reolen. Click-systemet (A) klikkes ind i ophænget (B). Obs: Du kan efterfølgende regulere afstanden ved at skrue på spidsen af Click-systemet.