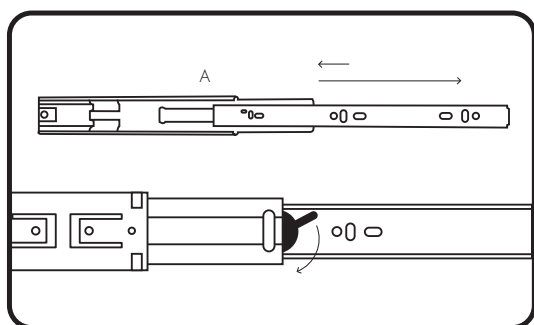
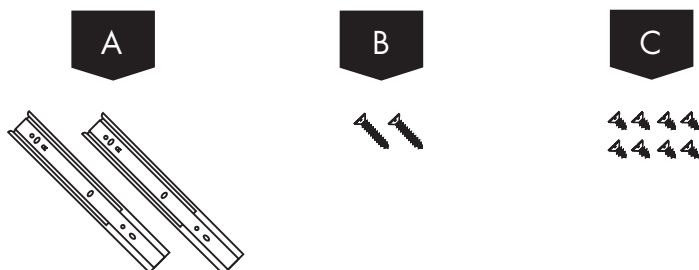


# Sådan monteres en skuffe i reolen

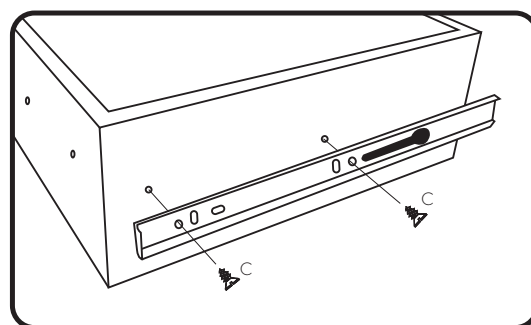
Følgende dele medfølger:



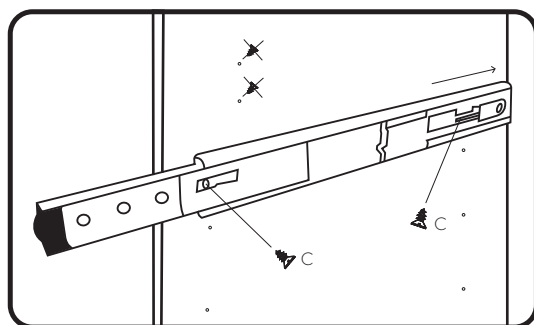
1

Aktiver push-funktionen i skuffebeslag (A) med et tryk på enden af beslaget. Lad beslaget glide fra hinanden og skub den sorte tap på bagsiden ned, for at skille beslaget ad i to dele.

2



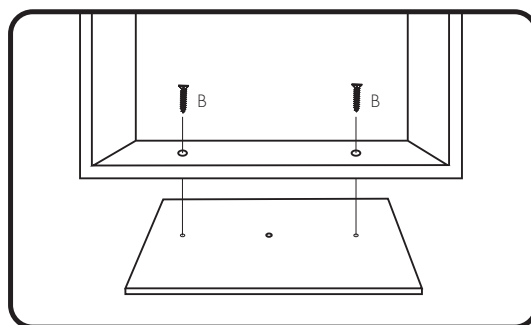
Den mindste del af skuffebeslagene (A) monteres på siderne af skuffen med skruer (C) i de forborede huller.



3

Den store del af skuffebeslag (A) monteres i de forborede huller til skuffer på reolen med skruer (C). Obs: Start med at montere beslaget på midtersøjlen af reolen. Tjek at beslagene er i vater.

4



Hvis der ønskes greb, monteres dette først på frontpladen (se vejledning til greb). Monter frontpladen på skuffens front med skruer (B).

5

Klik de to skuffebeslag sammen ved at placere skuffen i reolen.

5